

報道関係各位

2019年10月30日

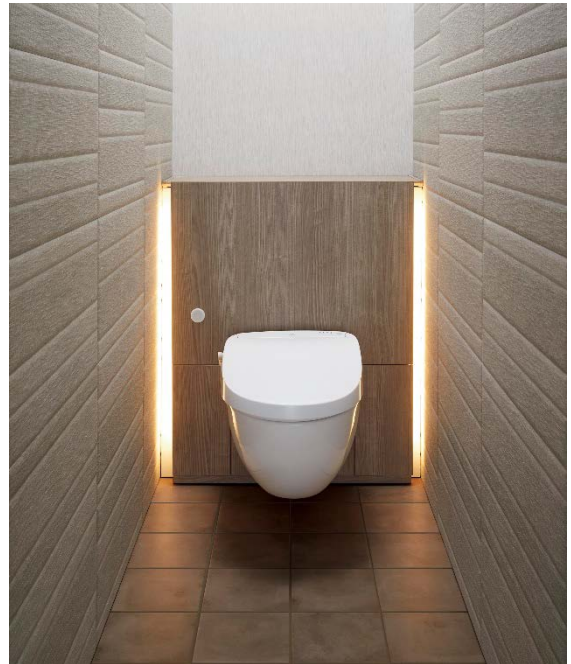
日本の住宅トイレに新しいスタイルを提案する INAX住宅向け壁掛便器「フロート トイレ」新発売 ～トイレまわりのお掃除も格段にラクに～

株式会社 LIXIL は、日本の住宅トイレに新しいスタイルを提案する INAX 住宅向け壁掛便器「フロート トイレ」を 2019 年 11 月 1 日より全国で発売します。

INAX住宅トイレは、「SATIS」をメインとする“タンクレストイレ”、“プレアス”や「アメージュZ」などの“タンク付トイレ”、“リフォレ”などの“キャビネット付トイレ”の大きく3種類のトイレを現在展開しており、清掃性や快適性、エコやデザインなど、それぞれの特長からユーザーの皆さまのスタイルにあわせお選びいただきました。

そしてこの度、今までにないトイレ空間を演出する“第4のトイレ”として住宅向け壁掛便器「フロート トイレ」が誕生しました。

便器が浮いているデザインが特長的な「フロート トイレ」は、主にヨーロッパを中心とした海外で主流となっている壁掛式を採用しています。浮遊した便器によるすっきりとした足元はもちろん、給水管や電源コード、タンクをパネルに隠すことで、トイレ空間全体ですっきりとした印象に仕上げています。またすっきりとした空間に落ち着きと広がり感を演出する LED 間接照明を取り付けています。



「フロート トイレ」施工例

さらに、すっきりとしたデザインは、ユーザーの方が一番気になる清掃性の向上にも寄与しています。足元がすっきりとしたデザインにより、床の奥までカンタンに掃除することができ、またトイレの後ろ側もパネルをふくだけでお手入れ可能です。

加えて、キレイが続く※INAX のトイレのオリジナルの機能である、汚物汚れと水アカ汚れを同時に防ぐアクアセラミックが標準仕様となっています。

※同一部位の摩擦回数 2 往復で年間 365 日お掃除した場合。お掃除ブラシで約 7 万回（100 年相当）の往復を想定しています。

施工性の面では、日本の住宅構造にあわせ木造の住宅で設置できるよう、便器を支えるフレームをパネルの中に設置し、床と壁に木ビスで固定する新たな工法を開発しました。

LIXIL では、INAX 住宅向け壁掛便器「フロート トイレ」を通して、より豊かで快適で住生活の未来に貢献していきます。

<参考資料>

■INAX 住宅向け壁掛便器「フロート トイレ」 特長

1. 開発背景

タンクレストイレ、タンク付トイレ、キャビネット付トイレに続き、新しいトイレを模索し、ヨーロッパの多くの国で普及している壁掛式のトイレデザインを、今回第4のトイレとして開発。日本の住宅トイレに新しいスタイルを提案します。



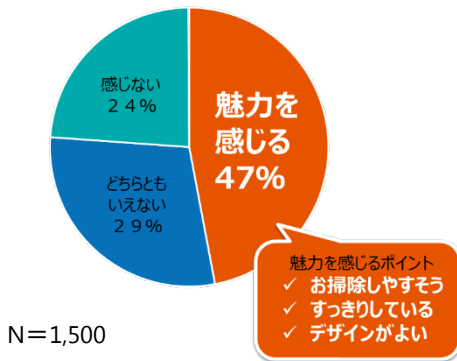
INAX 住宅トイレのラインアップ
(左からタンクレストイレ、タンク付トイレ、キャビネット付トイレ)



INAX 住宅トイレが提案する第4のトイレ
壁掛便器「フロート トイレ」

便器が浮いているトイレに魅力を感じますか？

※トイレリフォーム実施者調査（2019年7月：自社調べ）



2. トイレ空間が一新

壁掛式トイレの最大の特長は、便器が浮いたデザイン。その特長を活かし、浮遊感のあるフォルムと、パネルから漏れる間接照明がトイレ空間を一新させます。また、給水管や電源コード、タンクをパネルに隠すことで、足元だけでなくトイレ空間全体ですっきりとした印象に仕上げています。

床から便器をうかせた
足元すっきりデザイン



給水管やタンクなどを隠して
空間すっきり



落ち着きと広がり感をもたらす
LED間接照明



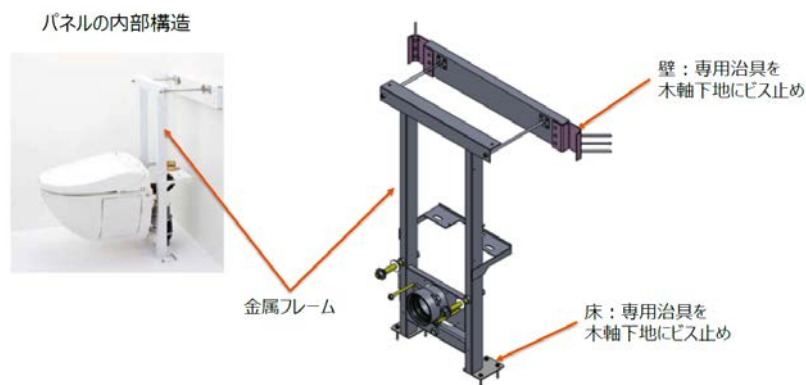
3. トイレまわりのお掃除がラクラク

壁掛式トイレは丸みのある陶器フォルムだからこそ、お掃除道具が奥まで届きやすく、手が届きにくいホースや電源コードはパネルの中に隠れているのでお掃除がラクラクです。



4. 木造住宅にも安心な新工法

日本の住宅構造にあわせた、便器を支えるフレームをパネルの中に設置。木造の住宅で床と壁に木ビスで固定する新たな工法を開発することで、木造住宅であっても安心してご利用いただける構造となっています。



■ 価格：

INAX 住宅向け壁掛便器「フロート トイレ」 398,000 円

※対応間口寸法：750～800mm。対応排水芯：200mm（床排水）

※価格には、消費税及び搬入・取付・設置費等は含まれておりません。

■ 発売日 2019年11月1日

■ 発売地域 全国（※寒冷地仕様には非対応）